



**РЕБУСМЕД**

ВЕТЕРИНАРНЫЕ  
РЕНТГЕНОДИАГНОСТИЧЕСКИЕ  
АППАРАТЫ



## Рентгенодиагностический аппарат с фиксированной позицией стола

### АРВЕТ СТАНДАРТ



## Варианты исполнения



С портативным генератором 5.1 кВт

## Спецификация

Генератор	Максимальная мощность на выходе	5.1 кВт
Коллиматор	Подсветка коллиматора (LED)	Более 100 лк
	Коллиматор	трех-позиционное АПР, с электроприводом
	Автоматическое измерение SID	УЗ сенсор
Механика	Размер поверхности стола	1200 X 600 мм
	Расстояние до детектора (SID)	SID 1000 мм (40 in.)- Фиксированный
	Перемещение	ручное с электромагнитным тормозом

Рентгенодиагностический аппарат  
с плавающим столом

**АРВЕТ**  
СТАНДАРТ ПЛЮС



Варианты исполнения



Моноблоки 20 и 32 кВт



Моноблок 5.1 кВт

Спецификация

Генератор	Максимальная мощность на выходе	5.1 кВт/ 20кВт/ 32кВт
Коллиматор	Подсветка коллиматора (LED)	Более 100 лк
	Коллиматор	трех-позиционное АПР, с электроприводом
Механика	Автоматическое измерение SID	УЗ сенсор
	Размер поверхности стола	1500 X 600 мм
	Расстояние до детектора (SID)	SID 1000 мм (40 in.)- Фиксированный
	Поперечный ход стола	+/- 80 мм
	Продольный ход	+/- 275 мм
Перемещение		ручное с электромагнитным тормозом

Рентгенодиагностический аппарат  
с подъемным столом

**АРВЕТ**  
МАКСИМУМ



Варианты исполнения



Моноблоки 20 и 32 кВТ

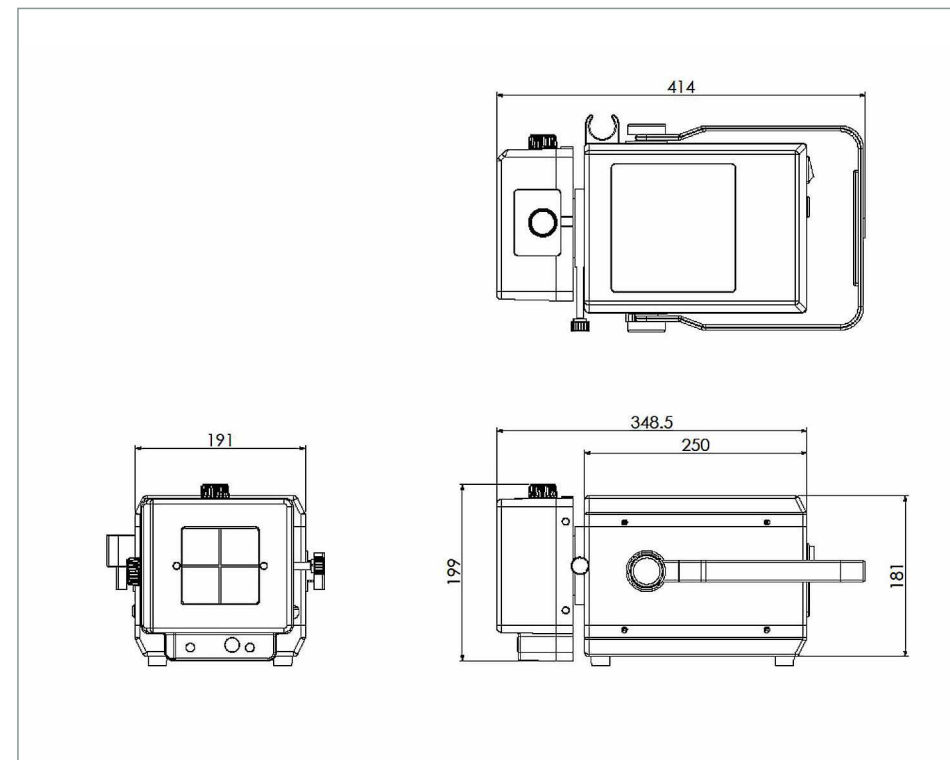


Моноблок 40 кВт

Спецификация

Генератор	Максимальная мощность на выходе	20 кВт/ 32 кВт/ 40 кВт
Коллиматор	Подсветка коллиматора (LED)	Более 100 лк
	Коллиматор	трех-позиционное АПР, с электроприводом
	Автоматическое измерение SID	УЗ сенсор
Механика	Размер поверхности стола	1500 X 600 мм
	Вертикальное перемещение	200 ~ 810 мм
	Плавающий стол (в двух осях)	+/- 325
	Продольный ход	+/- 275 мм
	Вращение трубки	+/- 90°
	Расстояние до детектора (SID)	SID 1000 ~ 1800 мм (40 ~72 in.)
	Перемещение	Вертикальное и продольное с электроприводом

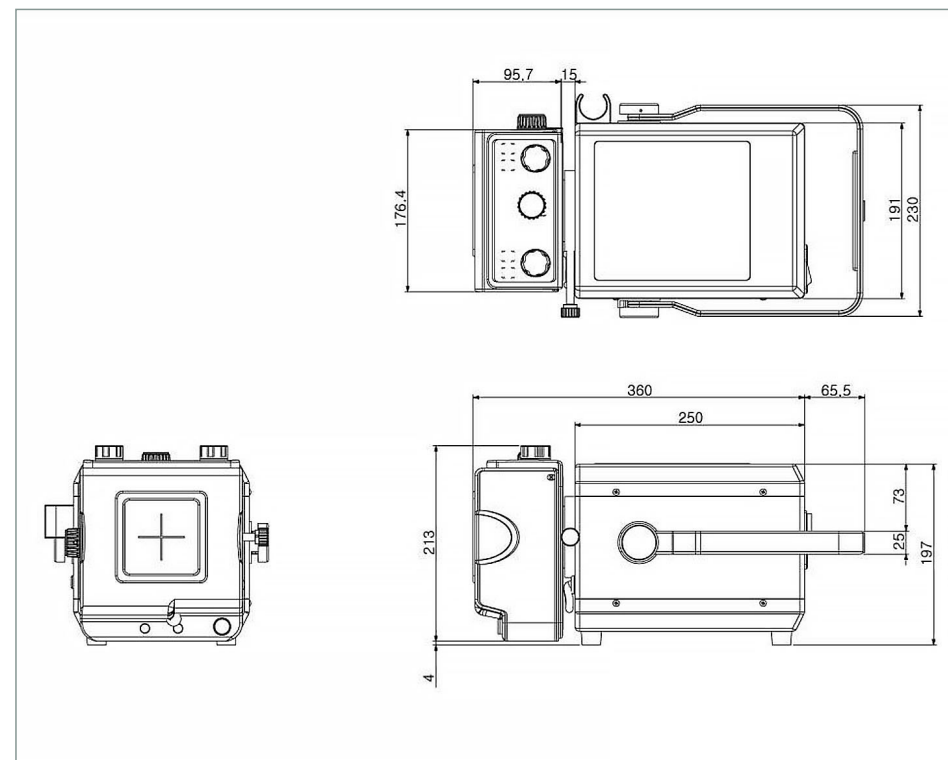
## Портативный рентген 2.4 кВт (ручной коллиматор)



### Спецификация

Максимальная мощность на выходе	2.4 кВт
Подсветка коллиматора (LED)	Более 100 лк
Коллиматор	ручное управление
Автоматическое измерение SID	УЗ сенсор
Двойной лазерный указатель	Стандартный

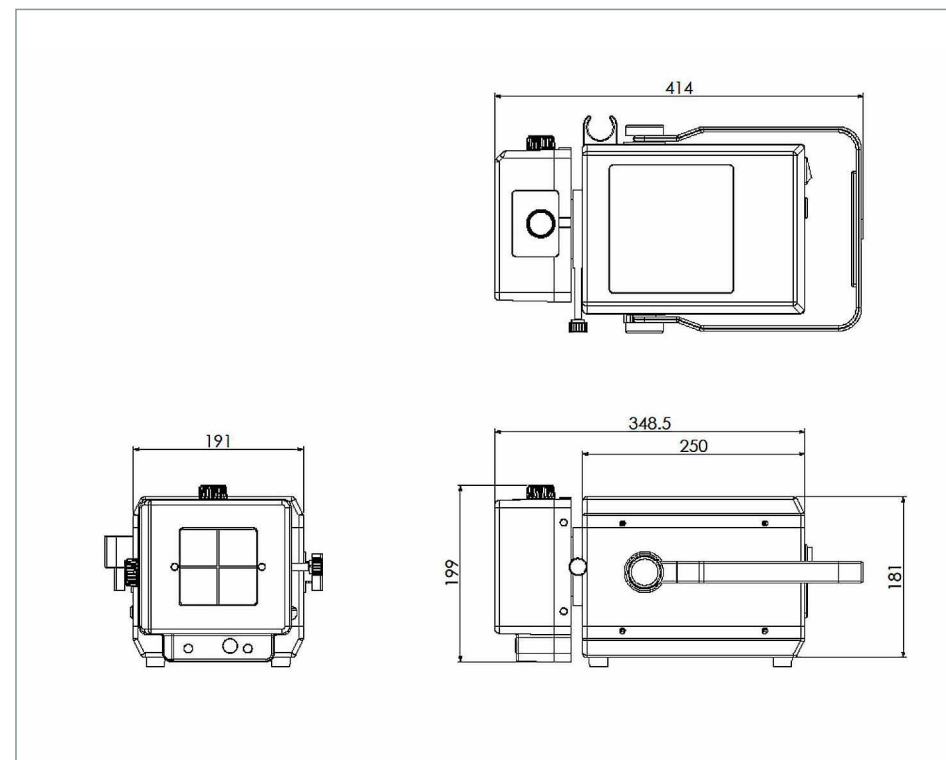
## Портативный рентген 2.4 кВт (автоматический коллиматор)



### Спецификация

Максимальная мощность на выходе	2.4 кВт
Подсветка коллиматора (LED)	Более 100 лк
Коллиматор	трех-позиционное АПР, с электроприводом
Автоматическое измерение SID	УЗ сенсор
Двойной лазерный указатель	Стандартный

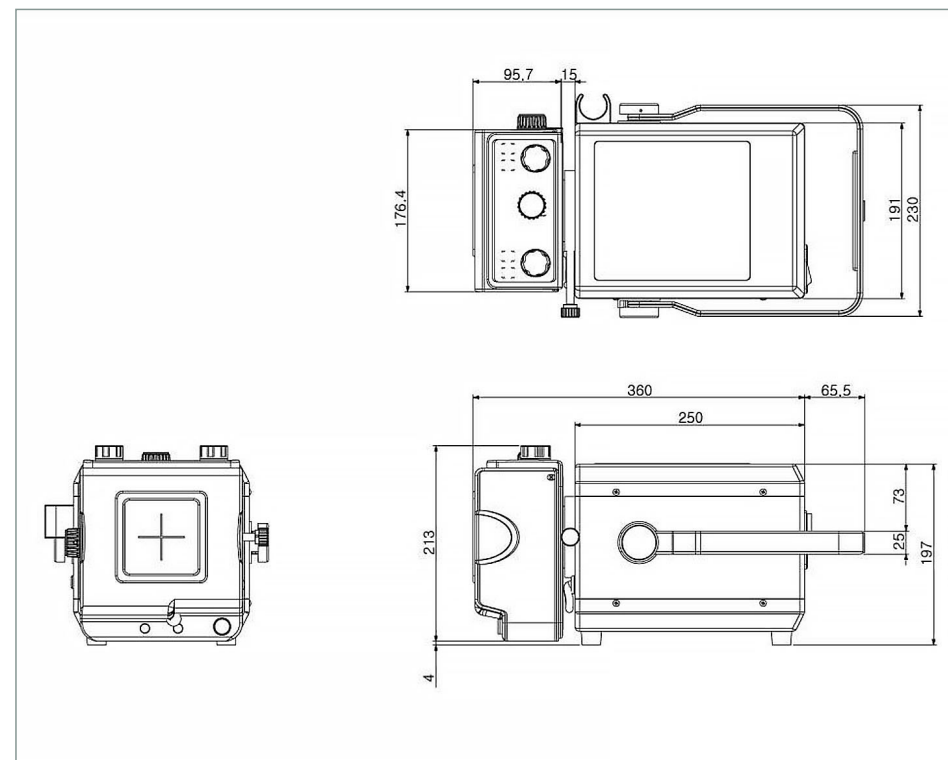
## Портативный рентген 3.2 кВт (ручной коллиматор)



### Спецификация

Максимальная мощность на выходе	3.2 кВт
Подсветка коллиматора (LED)	Более 100 лк
Коллиматор	ручное управление
Автоматическое измерение SID	УЗ сенсор
Двойной лазерный указатель	Стандартный

## Портативный рентген 3.2 кВт (автоматический коллиматор)

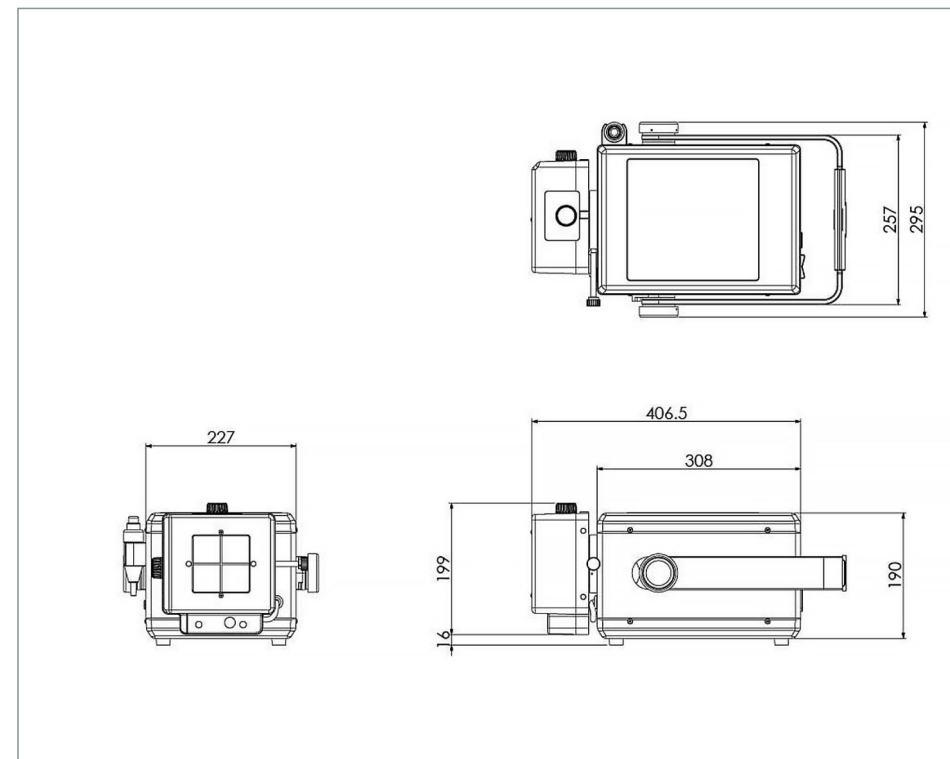


### Спецификация

Максимальная мощность на выходе	3.2 кВт
Подсветка коллиматора (LED)	Более 100 лк
Коллиматор	трех-позиционное АПР, с электроприводом
Автоматическое измерение SID	УЗ сенсор
Двойной лазерный указатель	Стандартный



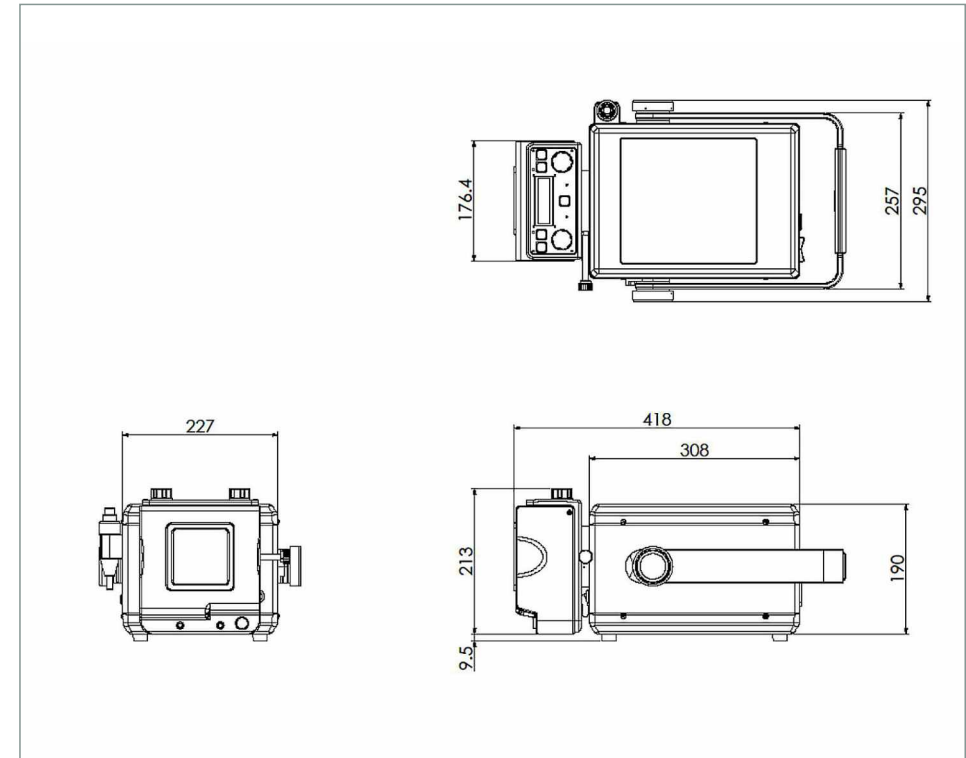
## Портативный рентген 5 кВт (ручной коллиматор)



### Спецификация

Максимальная мощность на выходе	5 кВт (входное питание 200 В)
Подсветка коллиматора (LED)	Более 100 лк
Коллиматор	ручное управление
Автоматическое измерение SID	УЗ сенсор
Двойной лазерный указатель	Стандартный

## Портативный рентген 5 кВт (автоматический коллиматор)



### Спецификация

Максимальная мощность на выходе	5 кВт (входное питание 200 В)
Подсветка коллиматора (LED)	Более 100 лк
Коллиматор	трех-позиционное АПР, с электроприводом
Автоматическое измерение SID	УЗ сенсор
Двойной лазерный указатель	Стандартный



# РЕБУСМЕД

ВЕТЕРИНАРНЫЕ  
РЕНТГЕНОДИАГНОСТИЧЕСКИЕ  
АППАРАТЫ

