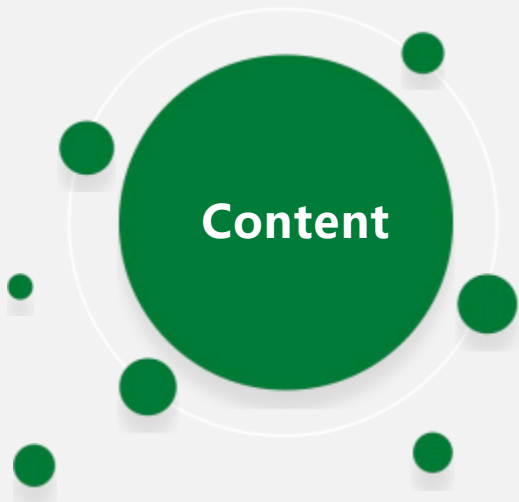




# Ультразвуковой скальпель



● 01. Вступление

● 02. Сравнение

● 03. Использование

● 04. Клиника

# 01

## Вступление

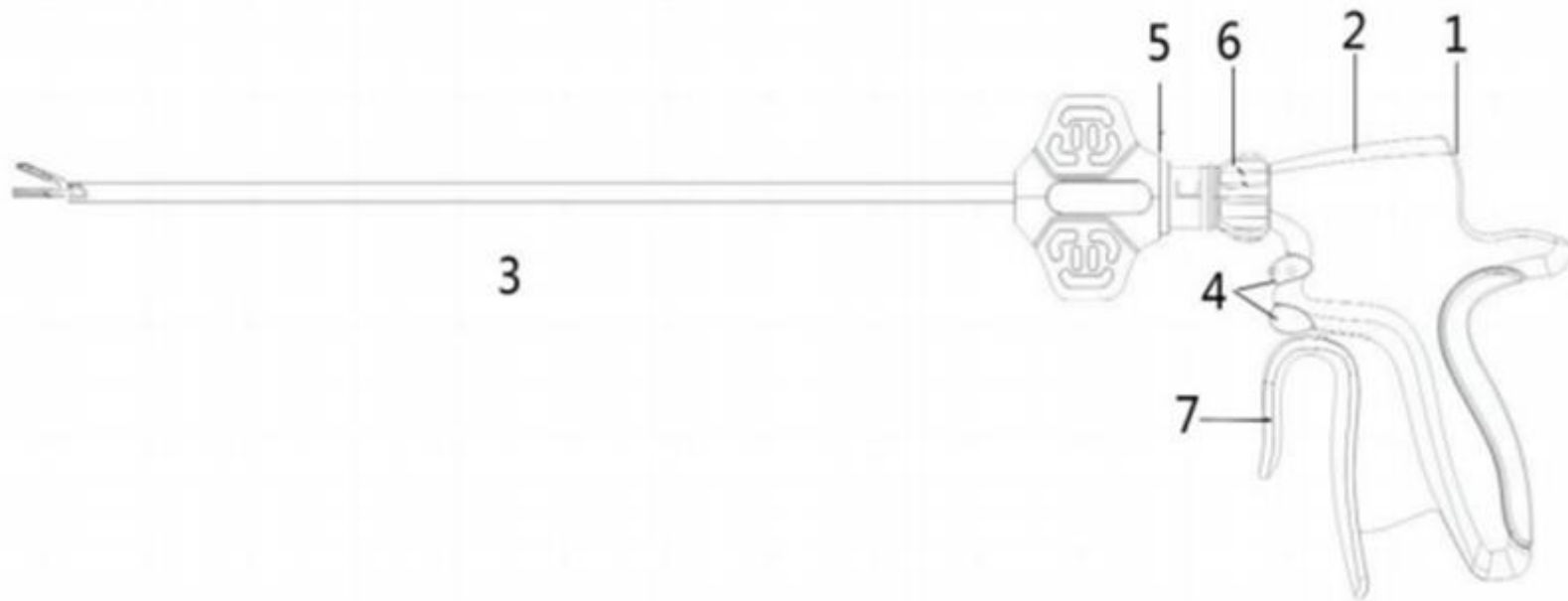




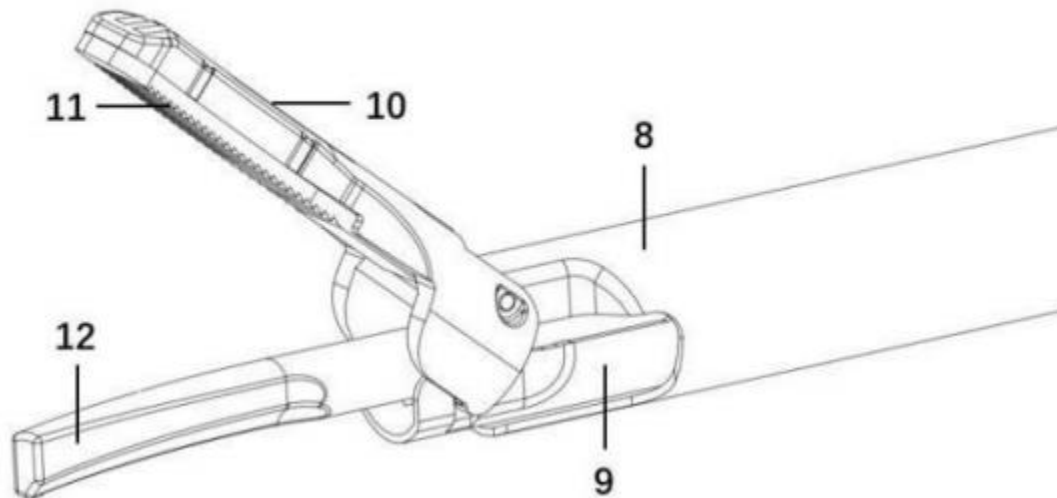
**Ультразвуковой скальпель** с высокочастотной вибрацией может испарять воду в тканях, разрывать связи белков, денатурировать, разрушать клетки и разрезать и коагулировать ткани. Коагуляцию и разрез тканей можно проводить одновременно.

Он преобразует электрическую энергию в механическую.

Он не нагревается, нет ожогов, температура на лезвии составляет от 50 до 100 °С, почти нет дыма при работе.



1- интерфейс, 2 - корпус, 3 – инструмент, 4 – кнопки режима, 5 – фиксатор, 6- крепление, 7 – пусковой рычаг



8 – канюля выход, 9 – канюля вход, 10 – зажим, 11 – зажим,  
12 – рабочий инструмент

# 02

## Сравнение





## Сравнение

|              | Традиционный скальпель  | Ультразвуковой скальпель  | Электрический скальпель  | Лазерный скальпель   |
|--------------|---|---|--|--|
| Преимущества | Предоперационная подготовка проста.   | Минимизация физической травмы. Лучший эффект гемостаза. Более простое управление. Безопаснее и удобнее. Бездымный | Более высокая скорость резки. Лучший эффект гемостаза. Более простое управление. Безопаснее и удобнее.                   | Биполярный дизайн<br>Низкий термический урон. Высокая безопасность.  |
| Недостатки   | Более вреден для тканей, Ограниченный гемостатический эффект. Больше времени. Послеоперационное ведение более сложное. Рана больше и более восприимчива к инфекции. | Это применимо только к кровеносным сосудам диаметром 5 мм.  | Рискованно отделять и разрезать рядом с важными органами и крупными кровеносными сосудами. Во время операции дым, струя. | Во время операции необходимы растворы электролитов, которые немного сложны в исполнении, с дымом и струей. |



### **БЕЗОПАСНЕЕ**

Система ультразвукового скальпеля может остановить кровотечение при разрезании и отделении тканей, поэтому кровотечение можно эффективно уменьшить или даже исключить.

### **ИСКЛЮЧАЕТ ШВЫ**

Когда кровеносный сосуд перевязывают швами, швы представляют собой инородное тело вне тела, которое может вызвать раздражение близлежащих тканей.

### **ПРОЩЕ**

В отличие от традиционной хирургии, которая требует использования швов для перевязки кровеносных сосудов, а затем их разрезания, ультразвуковому скальпелю достаточно зажать ткань и нажать кнопку запуска.

### **НЕТ ТЕРМИЧЕСКОГО ВРЕДА**

По сравнению с электрохирургическими скальпелями ультразвуковые ножи более холодные и вызывают меньше термического повреждения тканей.

# 03

## Управление



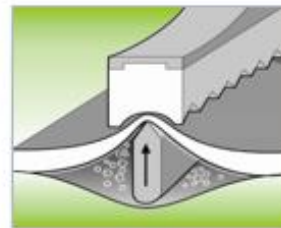
## Управление

Возможные стандартные манипуляции:

1. **Резание (скальпель)**
2. **Резка сосудов**
3. **Зажим сосудов**
4. **Разрезы (ножницы)**
5. **Зажим**
6. **Отделение тканей**



Резание



Коагуляция



Зажим



Отделение

**Хирургия  
головы**

Тонзиллэктомия  
Резекция опухоли  
околоушной железы

**Гинекология**

Миомэктомия  
Гистерэктомия яичников  
Гистерэктомия

**Хирургия шеи**

Тиреоидэктомия  
Диссекция шейных  
лимфатических  
узлов

**Операции груди**

Лечение рака  
молочной железы  
Лампэктомия  
молочной железы

**Возможности****Урология**

Adrenalectomy  
Kidney cancer  
resection

**Гепатобилиарная  
хирургия**

Холецистэктомия  
Спленэктомия

**Торакальная  
хирургия**

Резекция рака  
легких  
Лобэктомия

**Абдоминальная  
хирургия**

Резекция рака  
желудка  
Резекция кишечника

# 04

## Клиника





# 1. Традиционная открытая операция по стерилизации

